

# M.I.L. PAC 385

## Beweglicher Mikrowellen-Transceiver für den schnellen Einsatz



**Der**

**M.I.L. PAC 385** ist ein vollständig tragbarer Mikrowellen-Transceiver, der im Freien hohe Erkennungswahrscheinlichkeit und niedrige Falschalarmraten bietet. Eine Schaltung nach dem neuesten Stand der Technik, ein präzises Erkennungsmuster, verlängerte Batteriefunktionsdauer und ein unerreicht einfacher Aufbau mit externen Sabotagekontrollen machen den M.I.L. PAC 385 zum idealen Schutz für VIPs, wichtige mobile Güter wie Lastwagen oder Flugzeuge sowie für andere Standorte mit temporären, hohen Sicherheitsanforderungen. Der M.I.L. PAC 385 kann an Toren, Eingängen und Straßenkreuzungen oder zum Aufbau eines vollständigen volumetrischen Erkennungsbereichs verwendet werden.

Eine patentierte Bereichstrennschaltung ignoriert alle Mikrowellenziele außerhalb eines vorgewählten Bereichs. Diese einzigartige Fähigkeit macht den M.I.L. PAC 385 immun gegen Alarme durch irgendwelche Objekte außerhalb des RCO-Bereichs, selbst wenn es sich um relativ große Mikrowellenziele wie Sattelanhänger, Bäume, Züge oder Rolltore handelt.

Der M.I.L. PAC 385 ist auch mit einem Schaltkreis zur Nullbereichsunterdrückung (ZRS) ausgerüstet, die die Amplitude jedes Mikrowellenziels vermindert, das sich in großer Nähe befindet. Dieser Schaltungsaufbau verringert die Anzahl der falschen Alarme dramatisch, die durch Regen, Vibrationen, Vögel und durch vom Wind verblasene Gegenstände ausgelöst werden. Weder die RCO- noch die ZRS-Schaltung beeinträchtigen die Erkennung von menschlichen Eindringlingen.

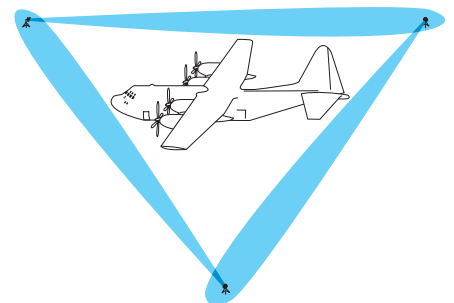
Der M.I.L. PAC 385 wird auf einem Stativ für große Belastung montiert, das mit Sand- oder Wassersäcken gesichert oder auch im Boden fixiert werden kann, damit es großem Winddruck standhält. Der Transceiver lässt sich schnell mit den externen Steuerelementen ausrichten. Er wird über einen Anschluss auf der Rückseite (ähnlich den beim Militär verwendeten) am MPO2 Monitor Pac angeschlossen, das mit jedem Transceiver geliefert wird.

Alarmübertragung und Meldung erfolgen mithilfe eines kleinen drahtlosen Funkalarmsenders und -empfängers im Abstand von jeweils bis zu einer Meile.

### **Volumetrischer Transceiver für den Einsatz im Freien zur zeitweisen oder mobilen Standortüberwachung**

#### **Merkmale:**

- ▶ Volumetrische Mikrowellen-Erkennung in einer Entfernung von bis zu 122 m im Freien.
- ▶ Eine Schaltung für kontinuierliche variable Bereichstrennung verhindert Alarme, die von mobilen Objekten außerhalb eines vorgewählten Bereichs ausgelöst werden.
- ▶ K-Band-Mehrstreckenerkennung für Unempfindlichkeit gegenüber Radarstörungen von Flugzeug/Flughafen
- ▶ Eine Schaltung zur Nullbereichsunterdrückung (ZRS) verringert die Effekte von Regen, Vibrationen und Wind.
- ▶ Externe RCO- und Empfindlichkeitssteuerelemente.
- ▶ Leichtes Stativ für große Belastung zum schnellen Aufbau.
- ▶ 103 Stunden Batteriefunktionsdauer.
- ▶ Optionaler RM83-Leistungsmonitor für einfaches Ausrichten und Testen.



**SOUTHWEST  
MICROWAVE**

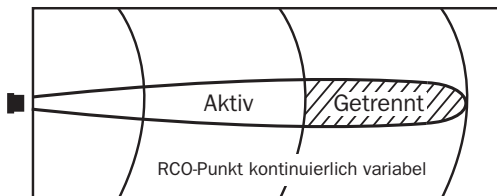
# M.I.L. PAC 385

## Beweglicher Mikrowellen-Transceiver für den schnellen Einsatz

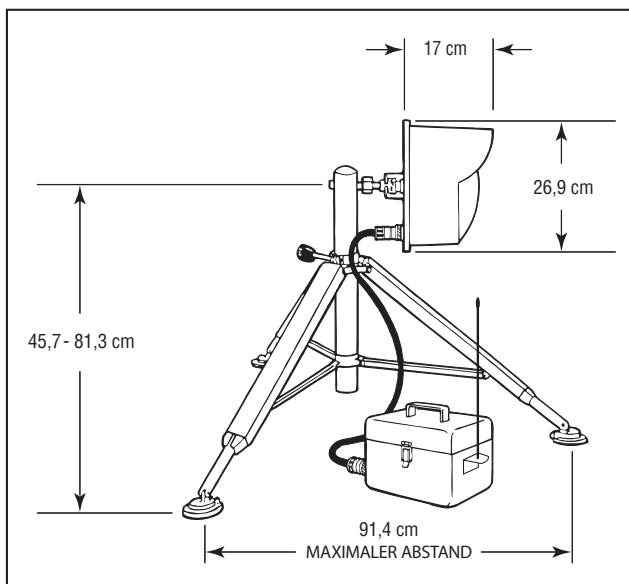
### Muster

Der M.I.L. PAC 385 liefert ein Erkennungsmuster mit einem Maximalbereich von 122 m und einer Maximalbreite von 6,1 m. Durch Anpassung der Empfindlichkeitssteuerung kann das Muster auf ungefähr 30,5 m Länge und 0,91 m Breite reduziert werden. Die horizontale und vertikale Antennenstrahlbreiten sind ungefähr 4 Grad. Diese Abstände gelten für eine Montagehöhe von 0,91 m bis 1,22 m, andere Montagehöhen verringern den Maximalbereich. Erkennungsmuster und RCO-Entfernungen werden unten dargestellt.

### Typisches horizontales Muster



### Abmessungen



### So können Sie bestellen

Geben Sie M.I.L. PAC 385 an. Bestellen Sie optionales Zubehör nach Modellnummer und Beschreibung. Wenden Sie sich für Empfehlungen zu Funkalarmempfängern oder anderen Funkgeräten an den Hersteller. Technische Daten können ohne Ankündigung geändert werden.

### Zubehör:

- RP01** Tragbarer HF-Empfänger mit 16 Kanälen
- LN-XR1** 1-Kanal-Funkempfänger
- LN-XR4** 4-Kanal-Funkempfänger
- RM83** Leistungsmonitor

### Technische Daten

**Gelieferte Ausrüstung** Transceiver, MPO2 Monitor Pac mit 12 VDC wieder aufladbarer Batterie, Funkalarm-sender (27 MHz) und Antennengruppe, Verbindungskabelsatz (6,1 m), MT10-Stativ und passender Tragekoffer.

**Erkennungsbereich** Variiert zwischen 30,5 m und 122 m. Variiert etwas, je nach Reflexionsvermögen des Standorts.

**Erkennungsbreite** Variiert mit dem Bereich 0,91 m bis 6,1 m. Variiert etwas, je nach Reflexionsvermögen des Standorts.

**Zielgröße** Laufender, rennender, auf Händen und Knien kriechender oder springender Mensch (35 kg). Gebeugt kriechender oder rollender Mensch (35 kg) oder durch Metallkugel mit 30 cm Durchmesser simuliert, kann durch besondere Standortvorbereitung in geringerer Entfernung erkannt werden.

**Zielgeschwindigkeit** 0,06 m/s bis 8,0 m/s.

**Erkennungswahrscheinlichkeit** Minimum 0,99 auf 0,8 m<sup>2</sup> des Ziels, basiert auf dem Signal-Rausch-Verhältnis der Ausrüstung.

**Eigenüberwachung** Antennenblockade verursacht kontinuierlichen Alarm.

**Bereichstrennung** Ziele werden jenseits eines vor Ort eingestellten Bereichs von 30,5 bis 122 m nicht erkannt.

**Abgestrahlte Ausgangsleistung** 32 Milliwatt Peak bei 24,125 GHz (USA).

**Störemissionen** Entspricht F.C.C. Regulation Part 15 (USA). F.C.C. Identifier CA6385.

**Gleichstromeingang** 11,0 bis 14,5 VDC, 160 mA nominal, Multiplextechnik deaktiviert.

**Batteriefunktionsdauer** 103 Betriebsstunden bis zur Entladung von 11 VDC bei 0°C bei einer einzigen Ladung von 4 x 5,0 AH Trockenbatterien.

**Aufbauen** Schwenkkugelhalterung arretieren. 20° Justierung in alle Richtungen. Mittelposten des Stativs um 360° drehbar.

**Leistungsmonitor** Externer MS-Anschluss für Verbindung zum RM83-Leistungsmonitor.

**Temperatur** -35°C bis +66°C.

**Gewicht** 26,8 kg – nur Ausrüstung.

**Versandgewicht** 29 kg – Ausrüstung, Koffer.



### Southwest Microwave, Inc.

9055 South McKemy Street - Tempe, Arizona 85284-2946 USA • Telephone 480-783-0201 • FAX 480-783-0401

**European Offices:** Southwest Microwave Ltd. • Suite 1, Deer Park Business Centre • Woollas Hill, Eckington, Pershore, Worcestershire • WR10 3DN, UK • TEL: +44 (0) 1386 75 15 11 • FAX: +44 (0) 1386 75 07 05

[www.southwestmicrowave.com](http://www.southwestmicrowave.com)