

# INTREPID™ Model 316

DIGITALE MIKROWELLENBARRIERE



Das **INTREPID™ Modell 316**, aktualisiert und verbessert mit erweiterten integrierten digitalen Funktionen der Signalverarbeitung (DSP), ist ein volumetrischer Standalone-Perimeterdetectionssensor für die Anwendung in offenen Bereichen, an Toren, Eingangsbereichen, Mauern und auf Dächern. Basierend auf Southwest Microwaves praxisbewährter Mikrowellentechnologie perfektionieren geschützte DSP-Algorithmen die Differenzierung zwischen Eindringversuchen und umweltbedingten Störungen und verringern so das Risiko, dass der Standort kompromittiert wird, während zugleich Fehlalarme verhindert werden.

Das Modell 316 wurde für den bestmöglichen Schutz gegen Sabotage konzipiert und ist die optimale Detektionslösung für sicherheitstechnisch sensible Standorte wie etwa Atomkraftwerke, Strafvollzugsanstalten oder Regierungs- / Militäreinrichtungen. Hochbelastbare Bestandteile und Verpackung, integrierte ABS-Kuppel-Sabotageschalter und optionale Stahlgehäuse für externe Verkabelung und Anschlüsse verhindern den Missbrauch und die Beschädigung von Elementen. Die integrierte EMI/RFI-Abschirmung schützt die Sensorelektronik gegen externe elektromagnetische oder Hochfrequenzstörungen. Die Standalone-Konfiguration der Systemeinheit sowie die zur Überwachung eingesetzten On-Board-Relais-Alarmausgänge schalten das Risiko von Hacking-Versuchen oder anderen digitalen Beeinträchtigungen durch vernetzte Geräte aus.

Das Modell 316 arbeitet im K- Frequenzband und ist den X-Band Sensoren leistungsmäßig weitaus überlegen. Da die Frequenz des K-Bandes 2,5 Mal höher ist als die des X-Bandes, ist das Mehrstreckensignal eines Eindringlings gebündelter und die Detektion eines sich langsam bewegenden Eindringlings demzufolge besser. Mit dem K- Frequenzband ist das Gerät zudem weitaus weniger anfällig für Störungen von außen wie beispielsweise durch das Radar der Luft-/Seefahrt oder andere Mikrowellensysteme.

Die Antennenstrahlbreite beträgt ungefähr 3,5 Grad in der horizontalen und in der vertikalen Ebene. Eine echte Parabolantenne gewährleistet große Reichweiten, überlegene Strahlsteuerung und berechenbare Fresnel-Zonen. Das hochentwickelte Empfängerdesign erhöht die Detektionswahrscheinlichkeit bei teilweiser oder vollständiger Strahlunterbrechung durch Alarmauslösung, bei der Zu- und Abnahme der Signalpegel oder Störung durch andere Sender.

Das Modell 316 verfügt über sechs im Feld wählbare, kristallgesteuerte Modulationskanäle mit Schmalbandfilterung, wodurch die Störung zwischen Sensoren verhindert wird. Mehrere Modelle 316 können zusammen benutzt werden, ohne dass diese sich gegenseitig stören. Für sicherheitstechnisch besonders sensible Anwendungen können Geräteeinheiten zweifach, dreifach oder vierfach gestapelt werden.

## SCHLÜSSELFUNKTIONEN

- REICHWEITE: 122 M
- ROBUSTE KONSTRUKTION FÜR ZUVERLÄSSIGKEIT GEGEN MECHANISCHEN MISSBRAUCH UND EXTREM RAUE UMWELTBEDINGUNGEN
- INTEGRIERTE DIGITALE SIGNAL-VERARBEITUNG (DSP) FÜR HOHE PD / NIEDRIGE NAR
- SOFTWARE-KONTROLLIERTE INSTALLATION
- GERINGER ENERGIEVERBRAUCH
- FRESNEL-UNTERDRÜCKUNG ALGORITHMEN FÜR DETEKTION VON EINDRINGLINGEN
- ÜBERWACHUNG VIA ON-BOARD- FORM-C-RELAIS-ALARMAUSGÄNGEN
- HOCHENTWICKELTE EMI / RFI-ABSCHIRMUNG UND ÜBERSpannungSSCHUTZ



# INTREPID™ Model 316

DIGITALE MIKROWELLENBARRIERE

## GRUNDLAGEN DES BETRIEBS UND DER DETEKTION

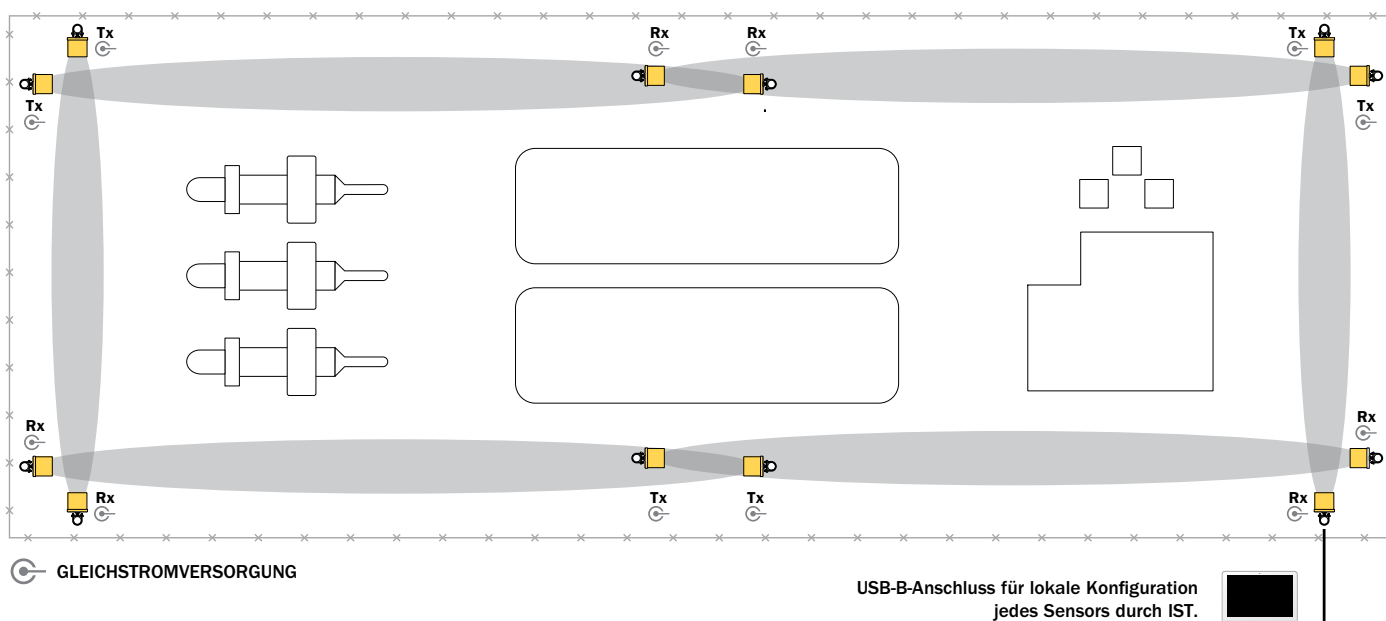
Die Detektion von Eindringlingen erfolgt durch ein System, das auf modulierte Amplituden reagiert (nicht Doppler). Sie erfolgt im unsichtbaren Muster der Mikrowellenenergie zwischen Sender und Empfänger. Änderungen der Signalamplituden beim Empfänger hängen direkt von der Größe und Dichte des Objekts ab. Dadurch kann der Sensor zwischen Objekten unterscheiden. Das Modell 316 alarmiert bei einem Menschen durchschnittlicher Größe, der durch das Muster geht, läuft oder auf Händen und Knien oder auf dem Bauch kriecht. Durch lokale oder Remote-Justierungen kann auch bei kleineren bzw. schnelleren oder langsameren Zielen Alarm ausgelöst werden, abhängig von der jeweiligen Anwendung.

Das INTREPID™ Modell 316 verwendet geschützte digitale Signalverarbeitungsalgorithmen, um Störungen des Detektionsfeldes in Echtzeit zu klassifizieren, um die Detektionsleistung zu optimieren. Eindringlinge, die durch das Feld gehen, springen oder kriechen, werden identifiziert und detektiert, während häufig vorkommende umgebungsbedingte Störungen unterdrückt werden und damit Fehlalarme verhindert werden.

Das Elektronikmodul und die exakt ausgerichtete Parabolantenne des Modells 316, die vollkommen abgeschirmt sind, sind auf einer robusten Grundplatte aus Metall befestigt und für den Allwetterbetrieb mit einem gegossenen ABS-Radom (Antennenkuppel) überdeckt. Hochbelastbare, schwenkbare Montagehalterungen aus Stahl ermöglichen eine präzise Montage und bieten sicheren Schutz gegen Bewegungen.

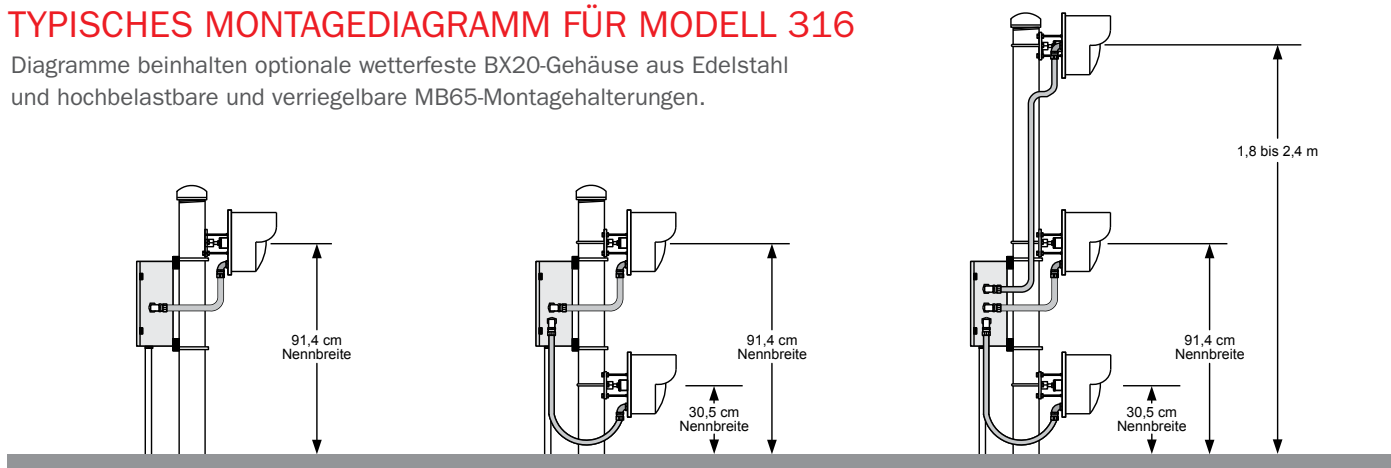
Für ausführlichere Informationen zur Anwendung, Installation und Justierung lesen Sie bitte das technische Handbuch für das Modell 316.

## TYPISCHES KONFIGURATIONS-DIAGRAMM FÜR MODELL 316



## TYPISCHES MONTAGEDIAGRAMM FÜR MODELL 316

Diagramme beinhalten optionale wetterfeste BX20-Gehäuse aus Edelstahl und hochbelastbare und verriegelbare MB65-Montagehalterungen.



# INSTALLATION SERVICE TOOL (IST)

Das INTREPID™ Modell 316 Installation Service Tool II (UIST II) steuert und überwacht in grafischer Form den Sensorstatus, die Steuerungsparameter und die Signalstärke mit Laptop-Komfort an jedem Modul via optisch isoliertem, überspannungsgeschütztem USB-B-Anschluss. Sensor-Auto-Discovery-Funktion, geführte Navigation und Vorwärtspropagation vereinfachen das Setup. Die einzigartige Konfigurationssicherheitsfunktion informiert über Änderungen der Geräteeinstellungen und stellt sicher, dass ausschließlich genehmigte Änderungen vorgenommen werden. Remote-Justierung über RS422 oder TCP/IP\*-Verbindung ist verfügbar.



Einstellungsbildschirm – Einstellung abgeschlossen



Ziel-Bildschirm – Zieldetektion - Alarm

Erfordert fremden seriellen Geräte-Server (Ethernetkonverter)

## LEISTUNGSFUNKTIONEN UND VORTEILE

### ■ DIGITALE SIGNALVERARBEITUNG (DSP)

Geschützte integrierte DSP-Algorithmen erkennen die einzigartigen Profile von Eindringlingen, die durch das Detektionsfeld gehen, laufen oder springen. Darüber hinaus bieten sie erweiterte Funktionalität für die Detektion von Fahrzeugen und kriechenden Eindringlingen, was eine hervorragende Detektionswahrscheinlichkeit und niedrige Fehlalarmrate ermöglicht.

### ■ FRESNEL-UNTERDRÜCKUNGS-ALGORITHMEN

Einzigartige digitale Signalverarbeitungs-Algorithmen für die verbesserte Detektion von Störungen des äußeren Feldes (Fresnel-Zonen) und den optimierten erweiterten Betrieb bei anspruchsvollen Anwendungen

### ■ HF-STRECKENALARM

Wird ausgelöst, wenn das HF-Signalmuster durch Fremdobjekte beeinträchtigt oder verzerrt wird, die in das Detektionsfeld eingedrungen sind.

### ■ HF-ABSCHIRMUNG & ÜBERSpannungSSCHUTZ

Die Sensor-Leiterplatte ist zu 100 % gegen atmosphärische Überspannungen geschützt.

### ■ PARABOLSCHÜSSEL- UND PARABOLANTENNEN-DESIGN

Gewährleistet den Betrieb über große Entfernungen, überlegene Strahlsteuerung und berechenbare Fresnel-Zonen für hohe Detektionswahrscheinlichkeit (Dw) und niedrige Fehlalarmraten

### ■ ROBUSTE KONSTRUKTION

Hochbelastbare Bestandteile und Verpackung, einschließlich einer robusten Grundplatte / Einführung und gegossenem ABS-Random (Antennenkuppel), sind gegenüber missbräuchlicher mechanischer Verwendung äußerst widerstandsfähig. 1 mm konforme Beschichtung der Leiterplatte und die Epoxidbeschichtung der Grundplatte gewährleisten den zuverlässigen Betrieb in 100% Luftfeuchtigkeit, korrodierender Atmosphäre oder unter extrem rauen Umweltbedingungen.

# INTREPID™ Model 316 TECHNISCHE DATEN

**Lieferumfang:** Model 316-Sender, Model 316- Empfänger, universale Schwenkkugelhalterungen.

**Frequenz:** Modulationsfrequenz von Rechteckwellen bei 24,162 GHz (CE).

**Ausgangsleistung:** erfüllt EN 300 440-1 (CE).

**Bereich:** 20 m bis 122 m

**Zielgröße:** Gehende, laufende, auf Händen und Knien kriechende oder springende Person, 35 kg; Detektion eines auf dem Bauch kriechenden oder rollenden 35 kg schweren Menschen (oder durch Metallkugel mit 30 cm Durchmesser simuliert) innerhalb einer maximalen Reichweite von 122 m bei flachem Terrain.

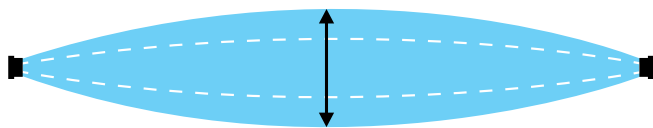
**Zielgeschwindigkeit:** 30 mm/s bis 15 m/s.

**Detektionswahrscheinlichkeit:** Mindestens 0,99.

**Automatische Reichweitenanpassung:** Barriere passt sich automatisch langsamen Änderungen der Signaldämpfung aufgrund von Regen, Schnee usw. an. AGC-Bereich -54 dB.

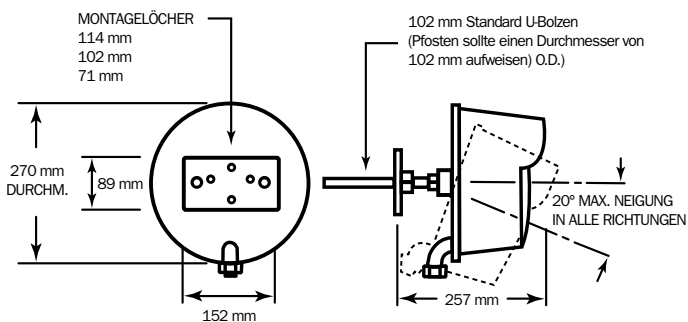
## Muster:

Die Breite des Detektionsmusters kann am Standort zwischen 0,6 und 4,88 m eingestellt werden. Die Musterhöhe variiert zusammen mit der Musterbreite. Die Justierung der Musterbreite ermöglicht eine einfache Anpassung an den endgültigen Installationsort.



Die Breite des Detektionsmusters kann zwischen 0,6 und 4,88 m eingestellt werden.

## Dimensionen



**Modulationskanäle:** Über sechs Schalter wählbar.

**Polarisation:** Vertikal (E) oder Horizontal (H).

**Streckenalarm:** Wird ausgelöst, wenn sich die HF-Signalstärke am Empfänger verändert.

**Fehlalarmrate:** Häufigkeit von Fehlalarmen: 1/Einheit/Jahr basierend auf dem Signal-Rausch-Verhältnis.

**Betriebsbedingungen:** -40° C bis +66° C, 0-100 % relative Luftfeuchtigkeit.

**Blitzschutz:** Transorbableitervorrichtungen an allen Eingängen und Ausgängen, einschließlich Strom. ESD Einstufung: Klasse 3 (> 16 kV) je Human-Body-Modell (HBM), Leistungsspitze - 600 W @ 1.0 ms.

**Gleichstromeingang:** 10,5 V - 60 V (Tx, Rx).  
12 V Gleichstrom: 105 mA / 115 mA  
24 V Gleichstrom: 60 mA / 65 mA  
48 V Gleichstrom: 32 mA / 35 mA

**Kommunikationsanschlüsse (nur für IST-Konfiguration):**  
1 x Optisch isolierter USB-B, 1 x RS422.

**Alarmausgang:** SPDT-Form C, 2 A bei 28 V Gleichstrom.

**Streckenalarmausgang:** SPDT-Form 2, 2 A bei 28 V Gleichstrom

**Sabotageschalter:** SPDT-Form C, 2 A bei 28 V Gleichstrom.

**Eigenüberwachung:** Alarm bei Versagen und Ferndiagnose.

**Montage:** Verriegelnde Schwenkkugelhalterung. 20°-Justierung in alle Richtungen.

**Remote-Test:** Das Einspeisen einer kurzzeitigen Spannung schaltet die Sendermodulation ab, um am Empfänger einen Alarm auszulösen.

**LED-Indikatoren:** Im Inneren eingebaute LEDs - Eingeschaltet, und Kanalfehler am Sender. Eingeschaltet, Kanalfehler, Alarm, Störsignal, Schalterfehler und Kommunikationsstatus am Empfänger.

**Gewicht:** 2,04 kg je Einheit / Versandgewicht: 8,2 kg insgesamt.

## Optionen:

**48C15529-A01:** Verbesserte Reflektorantenne (bietet einen geringeren Totbereich).

**02A15483-A01:** Verschlussset für Antennenkuppel (ersetzt Schrauben).

**MB65:** Hochbelastbare, verriegelbare Montagehalterung.

**BX20, BX25:** Wetterfeste Gehäuse aus Edelstahl. Weitere Konfigurationsdetails erhalten Sie beim Werk.

## Bestellinfo:

Modell 316

INTREPID™ ist ein Markenzeichen von Southwest Microwave, Inc. Technische Daten können ohne Ankündigung geändert werden.



**USA (UNTERNEHMENSHAUPTSITZ):** Southwest Microwave, Inc., Arizona, USA | Tel: +1 (480) 783-0201

**EUROPA:** Southwest Microwave Ltd., Worcestershire, UK | Tel: +44 1386 75 15 11